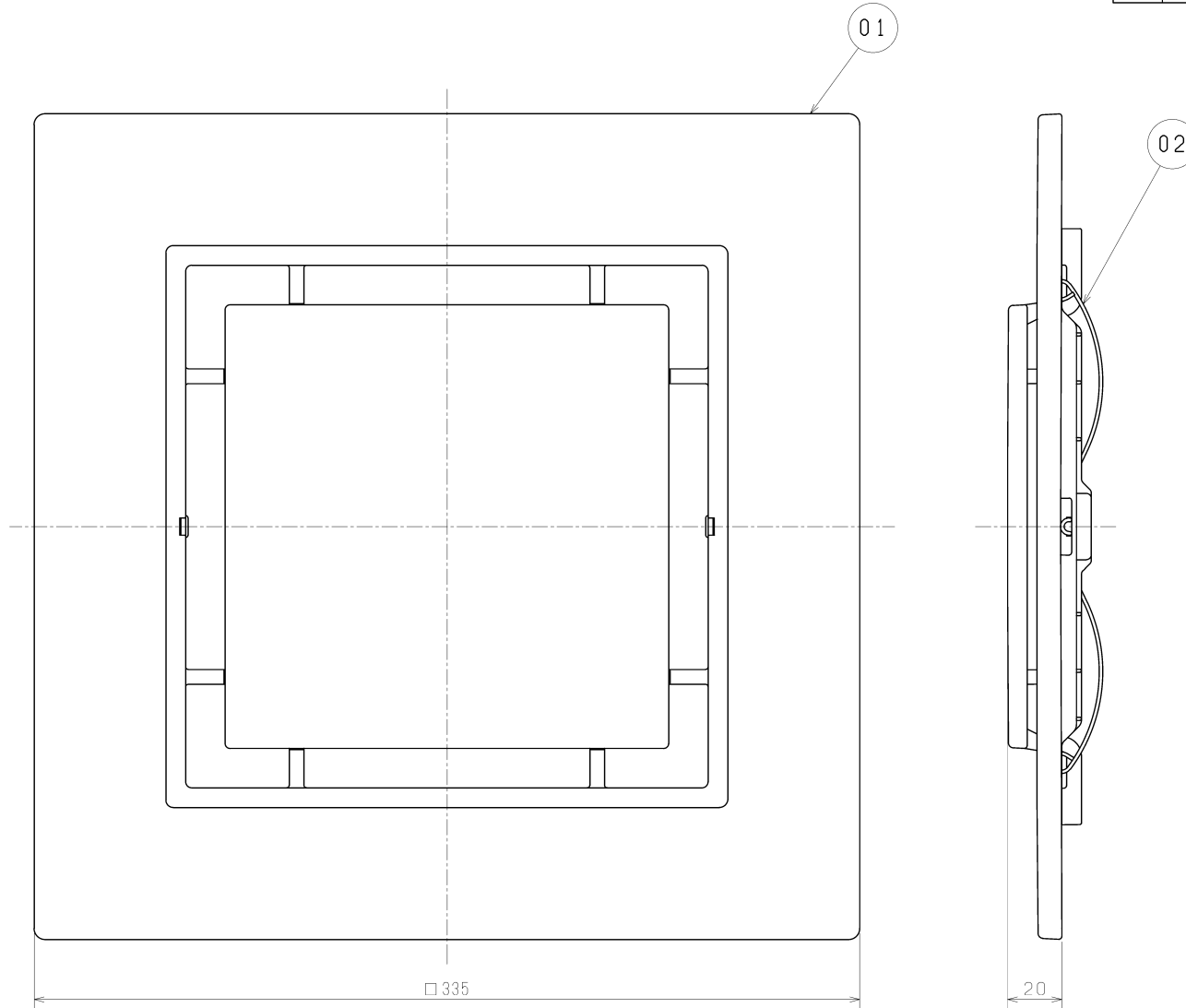


| 品番 | 品名 | 材質 | 色調(マンセル・近) |
|----|-----|------|--------------|
| 01 | グリル | 合成樹脂 | 0.8GY9.0/0.5 |
| 02 | パネ | | |



■設置場所に関するご注意

このグリルは、換気扇本体と別売のため、別途換気扇本体が必要になります。換気扇本体によって据付可能場所が異なりますので、下表をご確認ください。換気扇本体とグリルを下表以外の用途に使用しないでください。早期故障(部品の破損、モーターの故障(動作停止・異常音))や火災、漏電(感電)、腐食(グリルなどの落下)の原因となります。

○：据付可、×：据付不可

| グリル別売機種本体形名 | 据付可能場所 | | |
|-----------------------------|--------|------------|--------------|
| | 浴室 | トイレ 洗面所 | 居間・店舗 事務所 |
| VD-15ZLX ₁₄ -1N | × | × | ○ |
| VD-15ZLXP ₁₄ -1N | × | × | ○ |
| VD-18ZLX ₁₄ -1N | × | × | ○ |

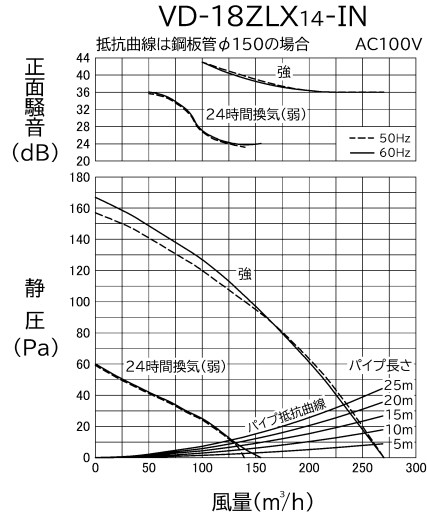
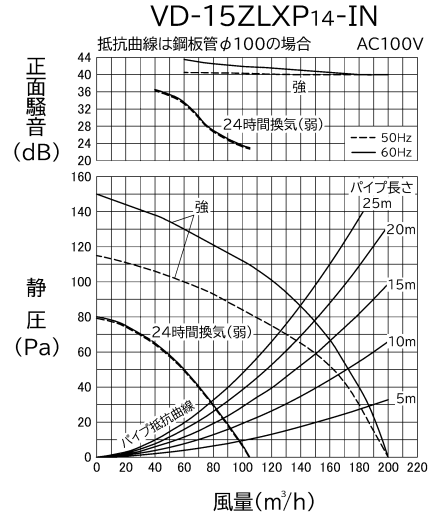
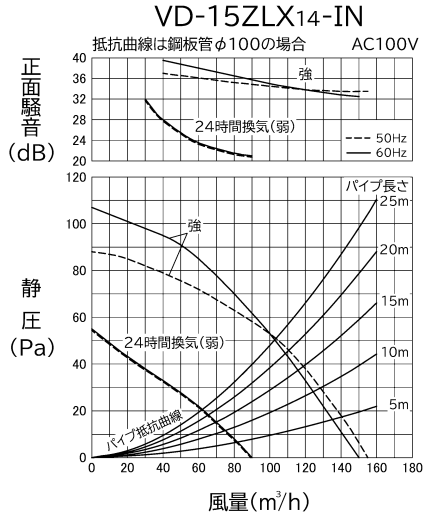
・開口面積 165 cm²

・質量 0.42 kg

※仕様は場合により変更することがあります。

| | | | |
|------|--|------|--|
| 第三角法 |  三菱電機株式会社 | 形名 | P-260GB ₃ -X ダクト用換気扇 別売グリル スリットインテリアタイプ |
| 作成日付 | 2024- 2- 1 | 整理番号 | NB320021B 1/2 |

■ P-Q・騒音特性



正面騒音は、室外側ダクト内音が測定室に出ないようにし、
グリル正面（下方）より1m離れた地点でのAレンジによる値です。

■特性表（グリル別売機種と本グリルを組み合わせた場合の特性値です。）

| グリル別売機種 本体形名 | 定格電圧 (V) | 定格周波数 (Hz) | 設定 | 定格電流 (A) | 定格消費電力 (W) | 風量 (m ³ /h) | 有効換気風量 (m ³ /h) | | 騒音 (dB) | 質量 (kg) |
|-----------------|-------------|---------------|-----------|-------------|---------------|---------------------------|----------------------------|-----------|------------|------------|
| | | | | | | | パイプ長さ20m時 | パイプ長さ30m時 | | |
| VD-15ZLX14-IN | 100 | 50Hz | 強 | 0.145 | 13.5 | 155 | 111 | 96 | 28.5 | 3.7 |
| | | | 24時間換気(弱) | 0.1 | 6.5 | 90 | 65 | 60 | 18 | |
| | | 60Hz | 強 | 0.15 | 14 | 150 | 110 | 97 | 28.5 | |
| | | | 24時間換気(弱) | 0.105 | 7 | 90 | 65 | 60 | 18 | |
| VD-15ZLXP14-IN | 100 | 50Hz | 強 | 0.22 | 20 | 200 | 137 | 118 | 35.5 | 3.7 |
| | | | 24時間換気(弱) | 0.14 | 7.5 | 105 | 83 | 75 | 20 | |
| | | 60Hz | 強 | 0.235 | 22.5 | 200 | 148 | 131 | 35.5 | |
| | | | 24時間換気(弱) | 0.15 | 9 | 105 | 83 | 75 | 20 | |
| VD-18ZLX14-IN | 100 | 50Hz | 強 | 0.31 | 25.5 | 270 | 240 | 230 | 32.5 | 4.7 |
| | | | 24時間換気(弱) | 0.2 | 9.5 | 140 | 130 | 120 | 18 | |
| | | 60Hz | 強 | 0.32 | 28.5 | 270 | 235 | 225 | 32.5 | |
| | | | 24時間換気(弱) | 0.215 | 11.5 | 155 | 130 | 120 | 18.5 | |

※特性は JIS C 9603 に基づく。

※仕様は場合により変更することがあります。

| | | | | |
|------|------------|------|--|-----|
| 第三角法 | 三菱電機株式会社 | 形名 | P-260GB ₃ -X ダクト用換気扇 別売グリル スリットインテリアタイプ | |
| 作成日付 | 2024- 2- 1 | 整理番号 | NB320021B | 2/2 |